

BISMETAL

FABRICO E COMÉRCIO DE MÁQUINAS
E FERRAMENTAS, UNIPESSOAL LDA



BISMETAL

A Bismetal- Fabrico e Comércio de Máquinas e Ferramentas Unipessoal Lda., é uma empresa em expansão no mercado nacional e internacional, com uma equipa com mais de 40 anos de experiência, na área de metalomecânica, nomeadamente em centrais de britagem, centrais de lavagem e seleção de inertes, localizada no Norte e Sul do País, mais precisamente em Amarante e Olhão.

A nossa principal área de intervenção é o fabrico de equipamentos para a produção e tratamento de inertes e betão.

Disponibilizamos uma larga gama de produtos entre os quais se destacam:

- Britadeiras
 - Alimentadores Vibrantes
 - Alimentadores Pré-Crivadores
 - Crivos Vibrantes
 - Clarificadores de Águas
 - Estruturas Metálicas
 - Instalações de Betuminoso a Frio
 - Lavadores de Areias
 - Lavadores de Brita
 - Log-Washers
 - Moinhos Impactores
 - Moinhos Giratórios
 - Silos Metálicos
 - Tapetes Transportadores
 - Filtros de Prensa
 - Montagens
- Entre outros...

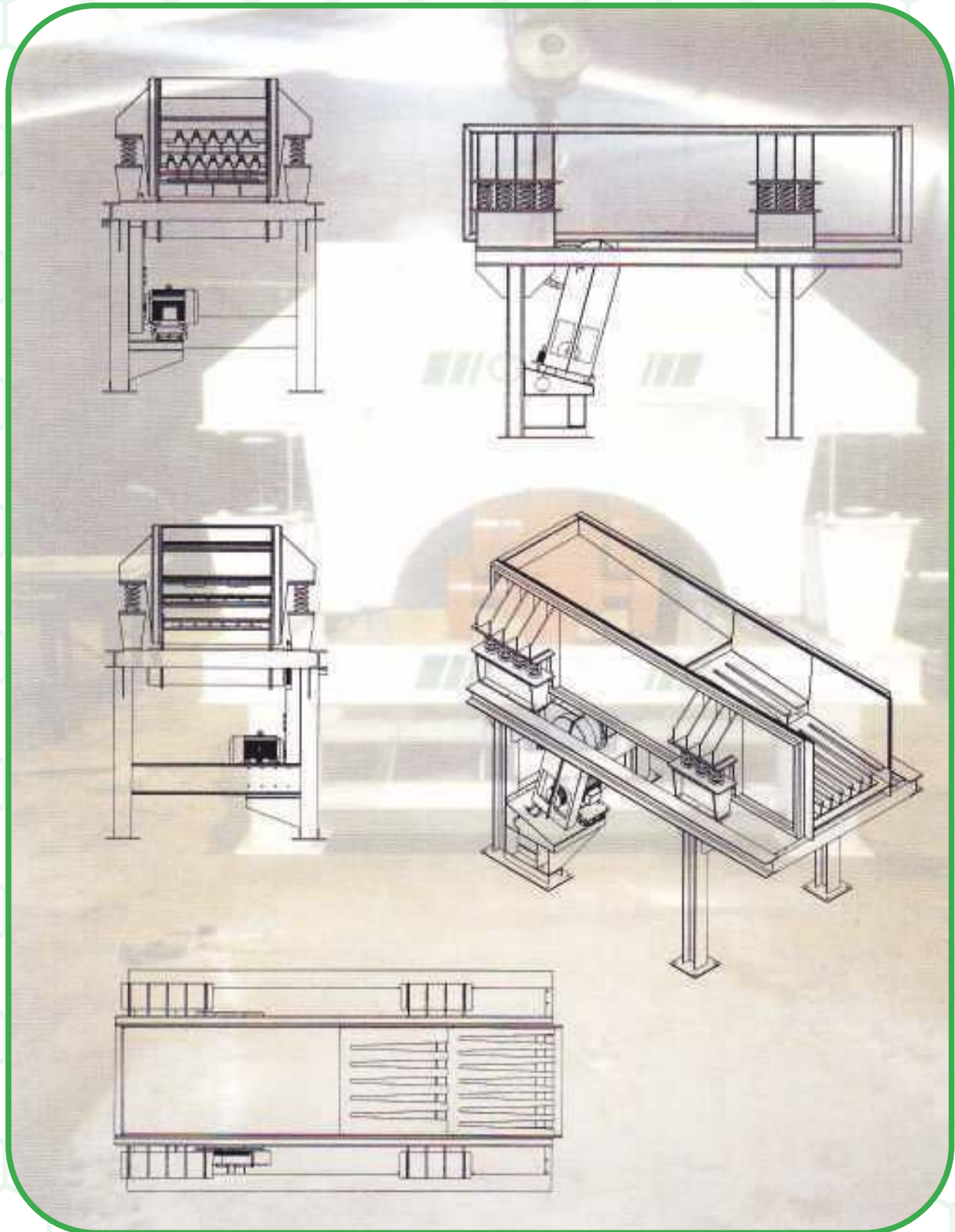
O know-how da nossa equipa, permite-nos realizar todas as fases associadas à conceção de centrais de produção e tratamento de inertes, das quais se destacam o anteprojecto, projecto, fabrico e montagem.

Prestamos serviço de assistência 24h, 7/7 a todos os equipamentos, sendo este um símbolo de garantia da nossa empresa.

Segue o portfólio da nossa empresa com trabalhos realizados pela nossa equipa.

Por questões de sigilo profissional, que nos liga com os nossos clientes/ parceiros comerciais, não são identificados os locais de instalação.

Alimentador Pré-Crivador

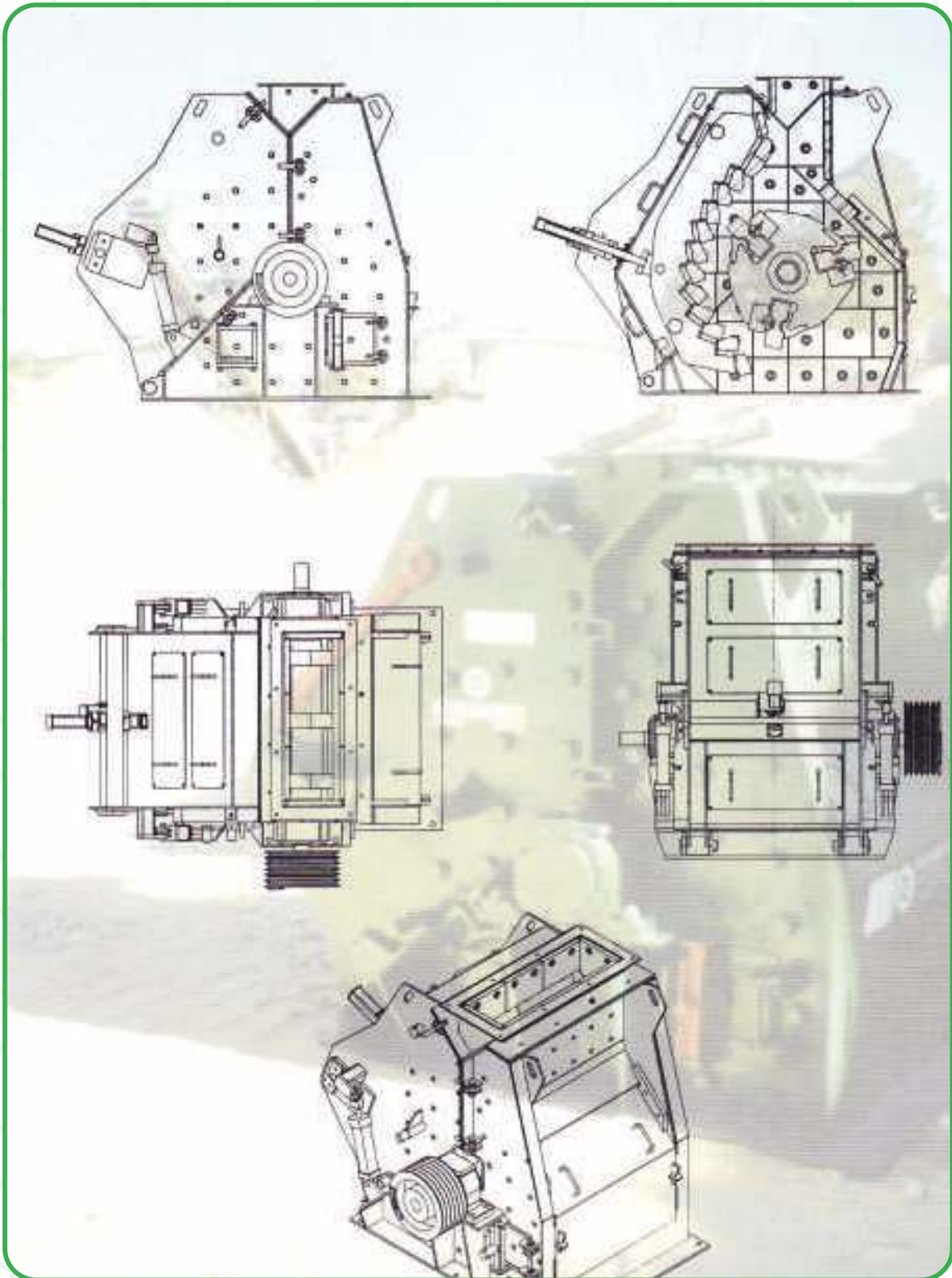


Moinho Impactor





Moinho Impactor





Conjunto Móvel



Conjunto Móvel



Conjunto Móvel

BMTTIGER MOBY 1060



BMTCAT SCREEN FS1122



BMTCAT 1910



BMTPUMA 1050



BMTLEOPARD VAI 50



BMTLION MASTER 600



BMTTIGER MOBY 1200



BMTLION MASTER 1000



Seleção Inertes





Conjunto Primário



Log Washer (Lavador de britas)





Log Washer (Lavador de britas)





Lavagem de Areias

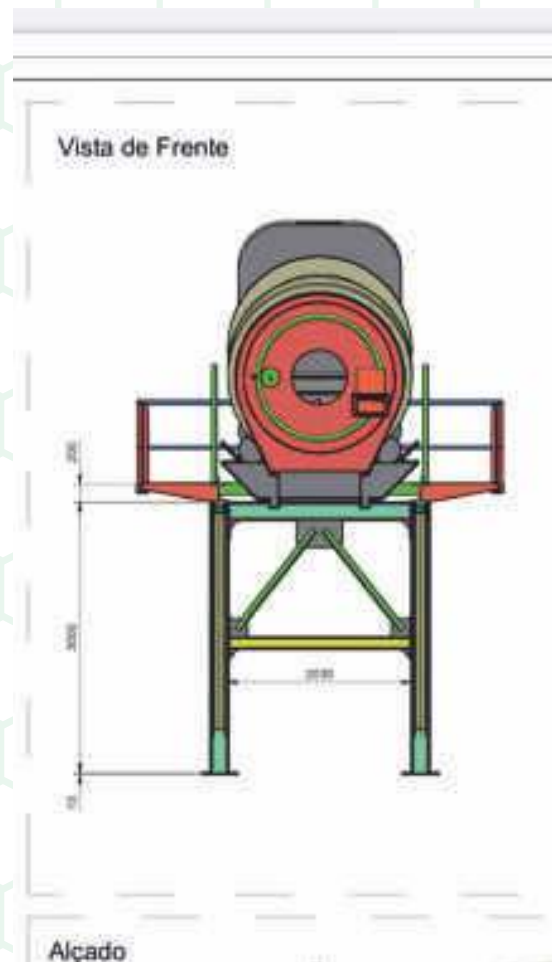
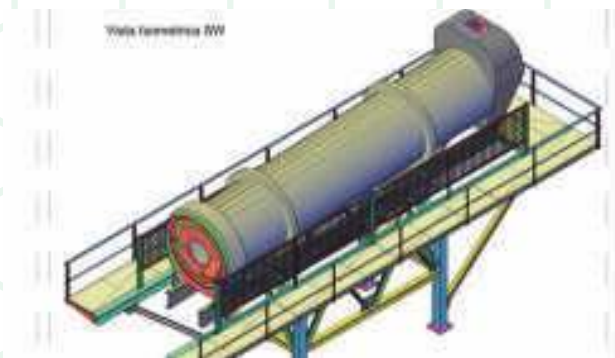
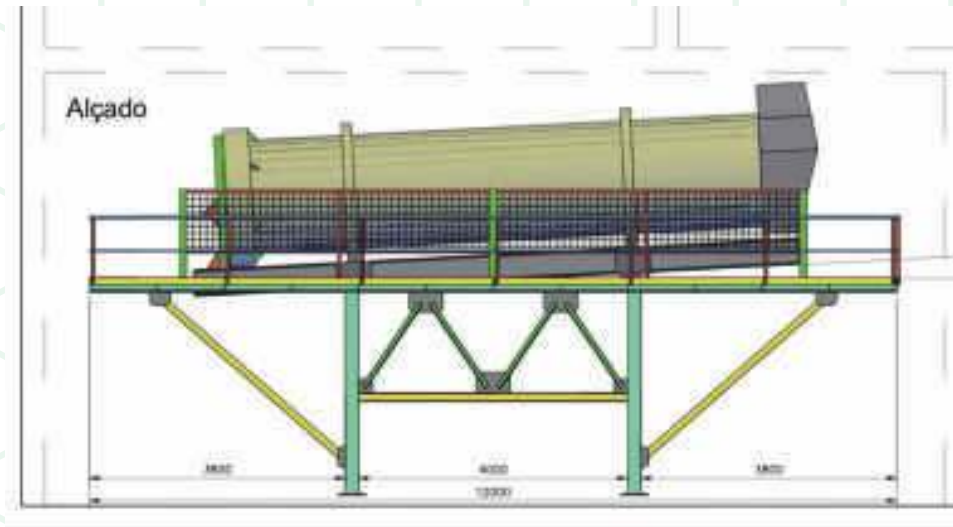




Forno



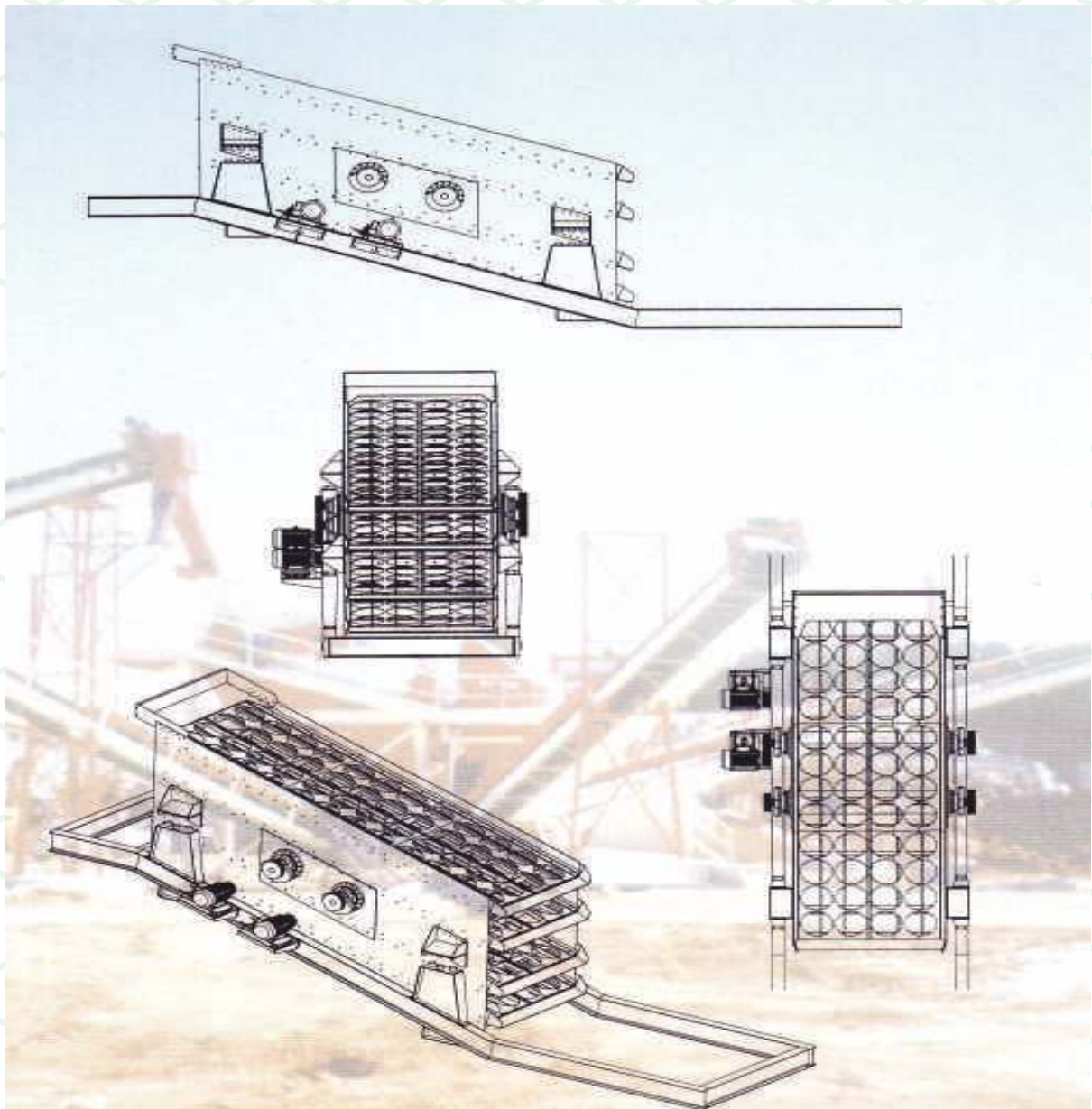
Forno



Crivo Vibrante



Crivo Vibrante

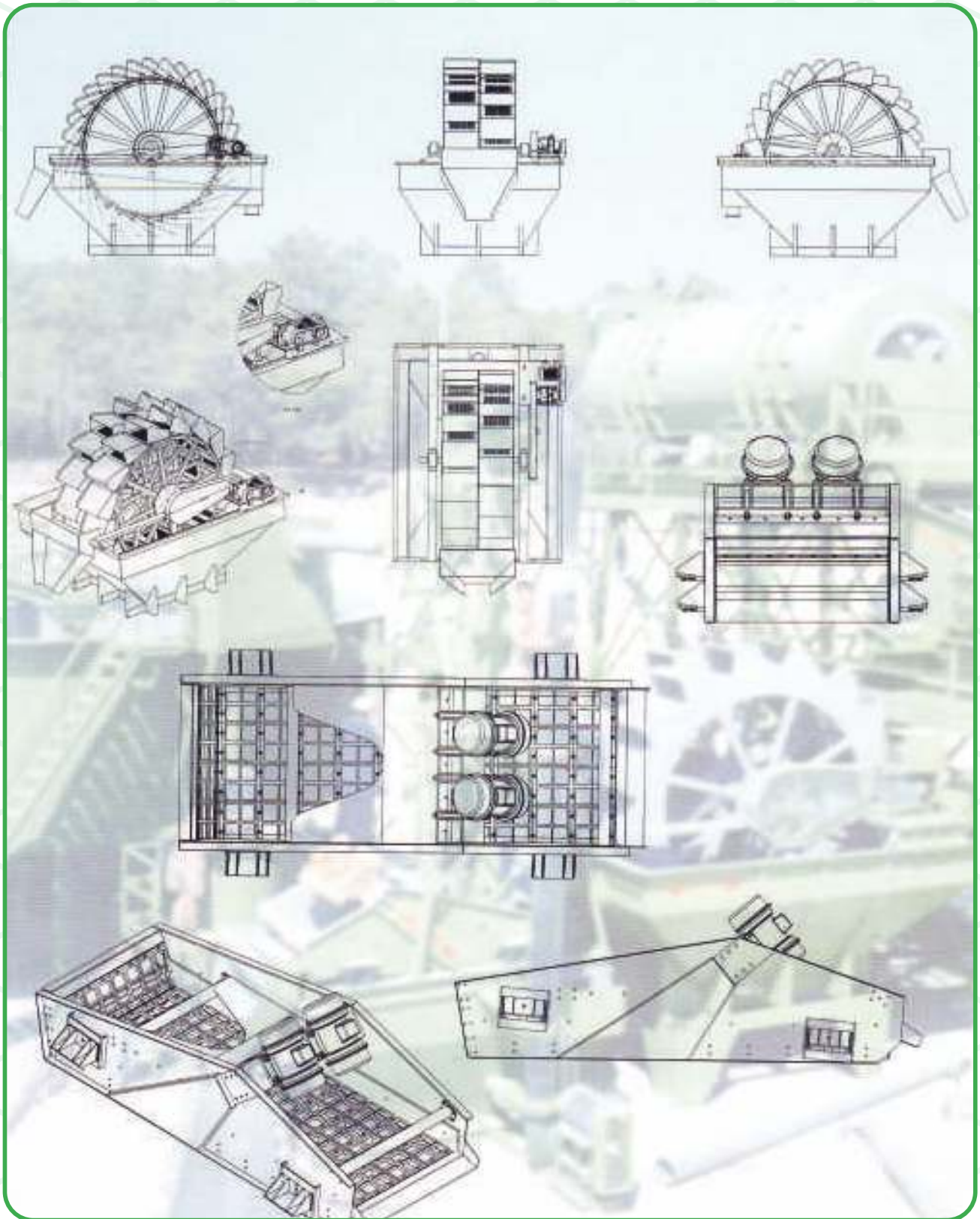




Lavador sem Fim

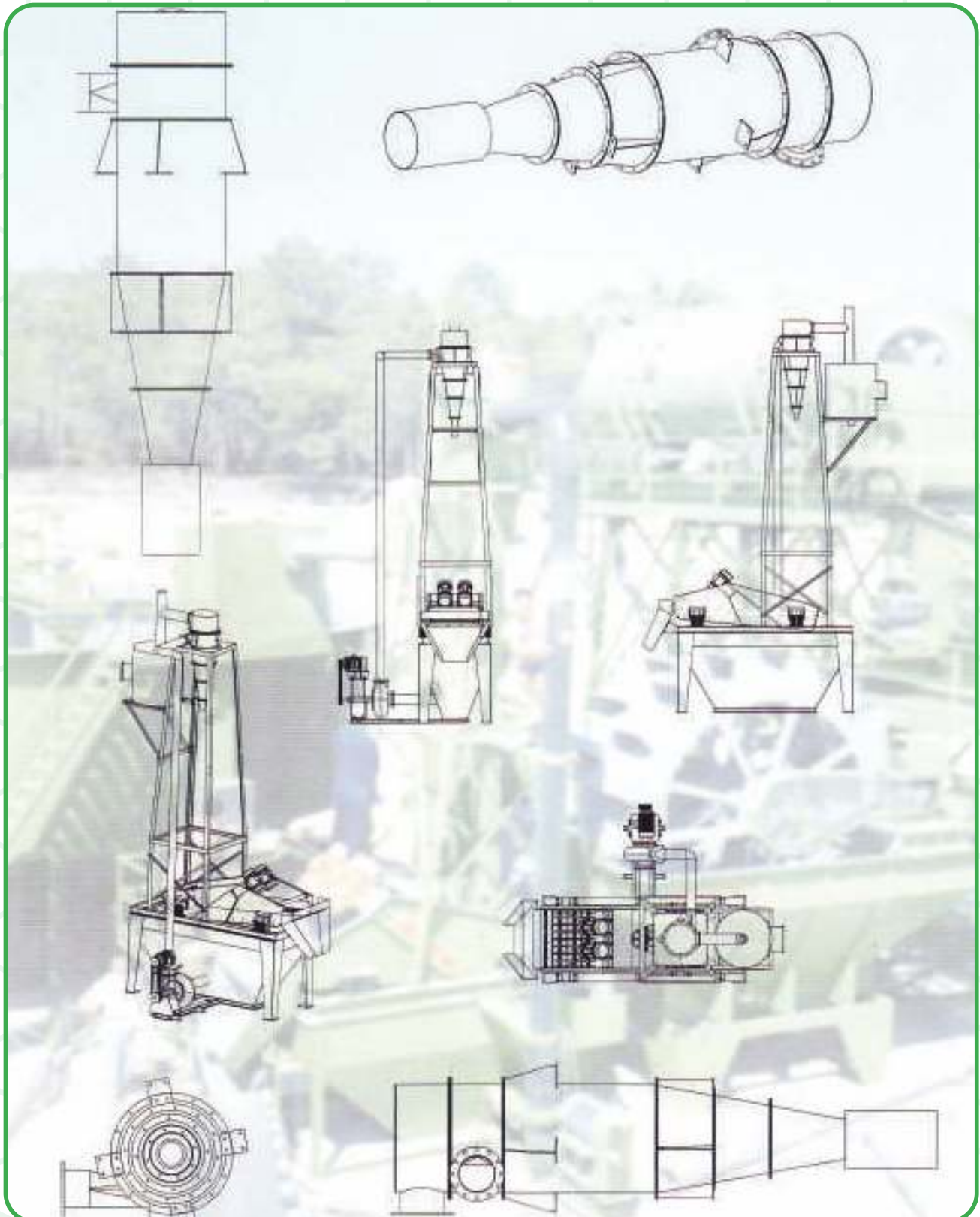


Noras - Crivo Escorredor





Conjunto de Hidrociclonação



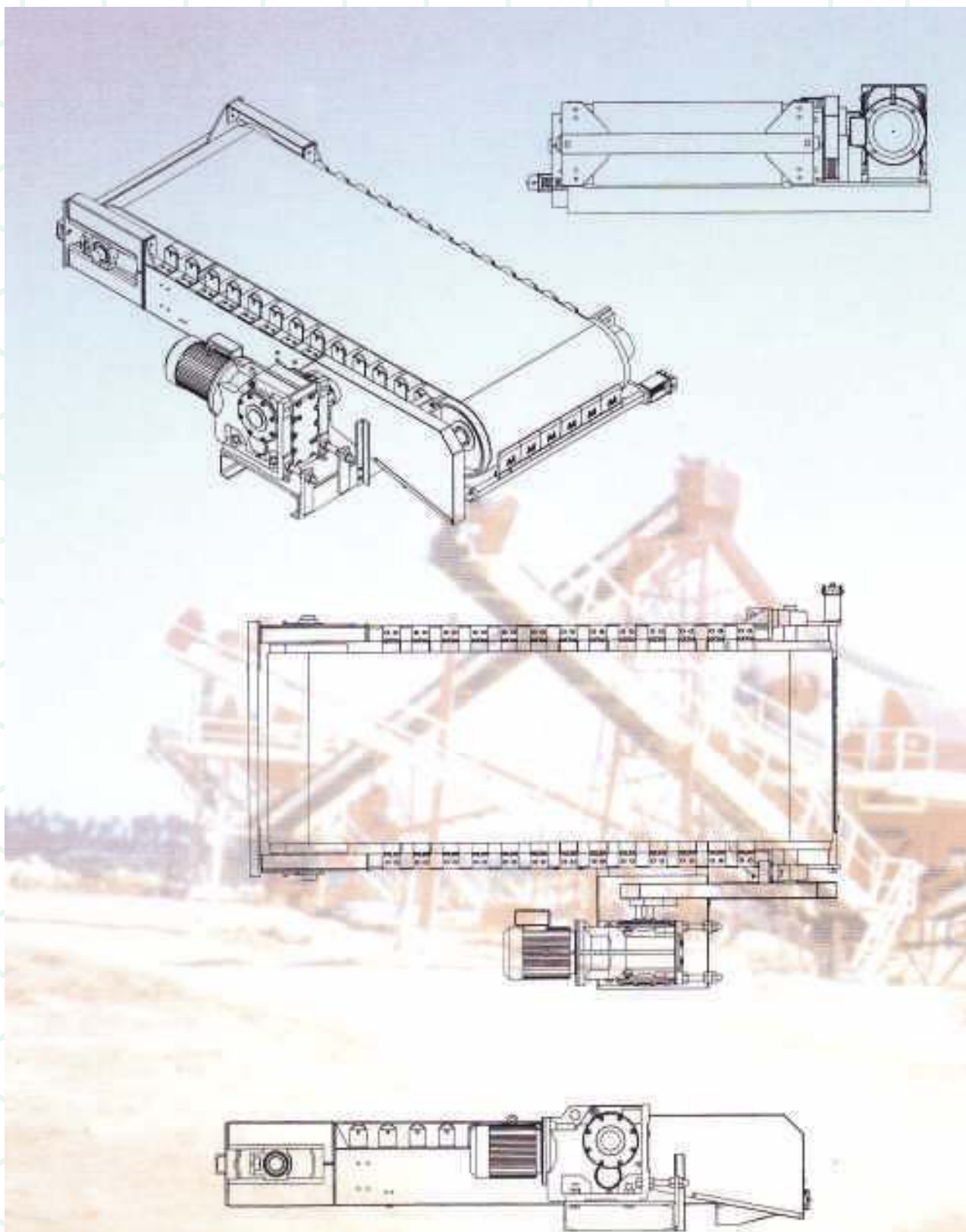
Seleção Inertes



Tapete Transportador



Tapete Alimentador de Tela





Clarificadores



Filtro de Prensa





Crivo Escorredor





Trommel





Tromel





BISMETAL

FABRICO E COMÉRCIO DE MÁQUINAS
E FERRAMENTAS, UNIPessoal LDA



FABRICO E COMÉRCIO DE MÁQUINAS
E FERRAMENTAS, UNIPessoal LDA

📍 Amarante /Olhão

☎ 917 771 588

✉ bismetalomecanica@gmail.com

